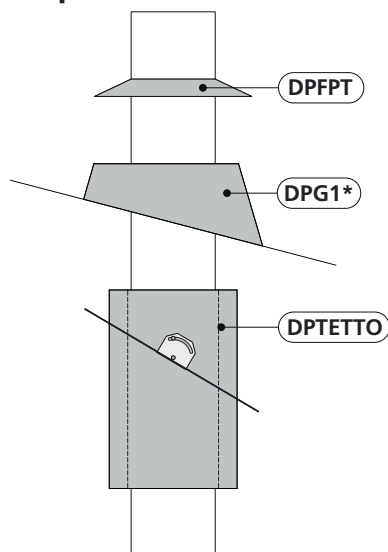


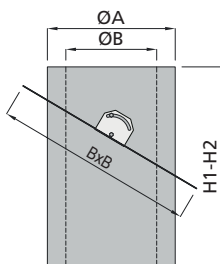
Componenti da ordinare



* Consultare il listino per il diametro corretto da utilizzare

Misure tecniche

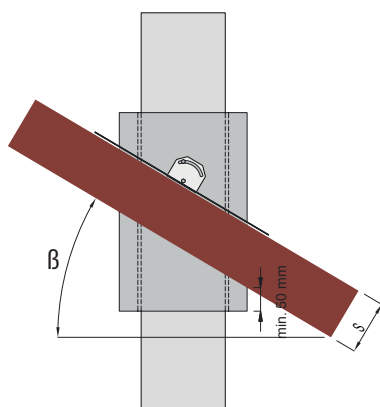
Misure in mm - Riserva di modifiche senza preavviso



DPTETTO (H1=590)						
DPTETTO2 (H2=840)						
Ø	100	130	150	180	200	250
ØA	280	310	330	360	380	430
ØB	169	200	220	252	270	322
H1	590	590	590	590	590	590
H2	840	840	840	840	840	840
B	280	310	330	360	380	430

ATTENZIONE! Accessorio passante di rivestimento del tubo doppia parete per proteggere i materiali combustibili nelle vicinanze del sistema fumario, non è una prolunga. Il diametro di scelta deve essere identico al diametro nominale del sistema fumario da installare.
Esempio: camino diametro interno 150, DPTETTO diametro 150!

Guida alla scelta dei componenti



DPTETTO (H1=590)							
β (inclinazione)	Ø	100	130	150	180	200	250
14° (25%)	S	260	260	260	250	250	250
19° (35%)		240	240	240	230	230	220
24° (45%)		220	220	210	210	200	190
29° (55%)		200	190	190	180	170	160

DPTETTO2 (H2=840)							
β (inclinazione)	Ø	100	130	150	180	200	250
14° (25%)	S	510	500	500	500	490	490
19° (35%)		480	480	470	470	460	450
24° (45%)		450	440	440	430	430	410
29° (55%)		420	410	400	400	390	370

Spessore massimo del tetto in mm